

MTC11R

TERMOELEKTRICKÉ SNÍMAČE TEPLoty S KOVOVÝM PLÁŠTĚM A MINERÁLNÍ IZOLACÍ

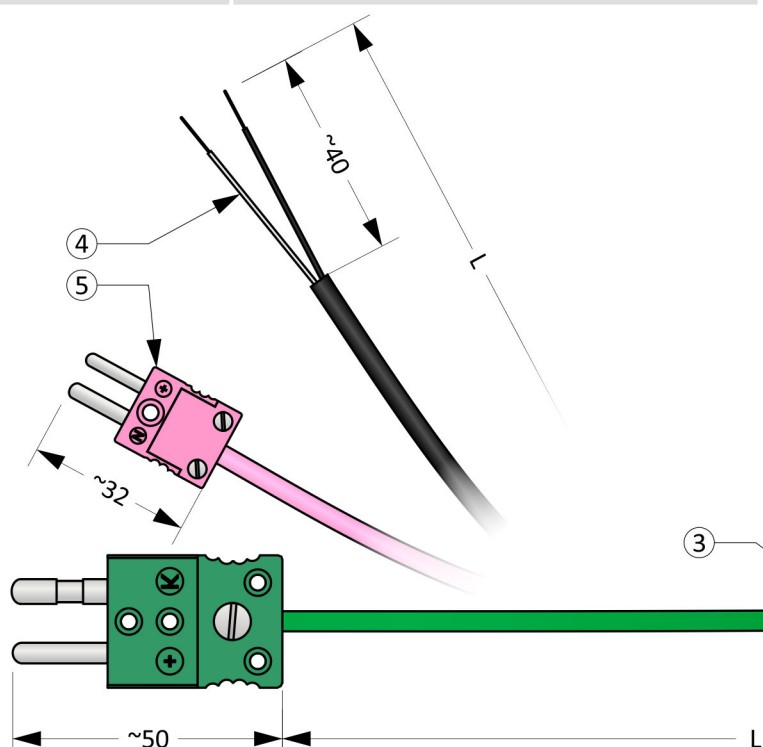
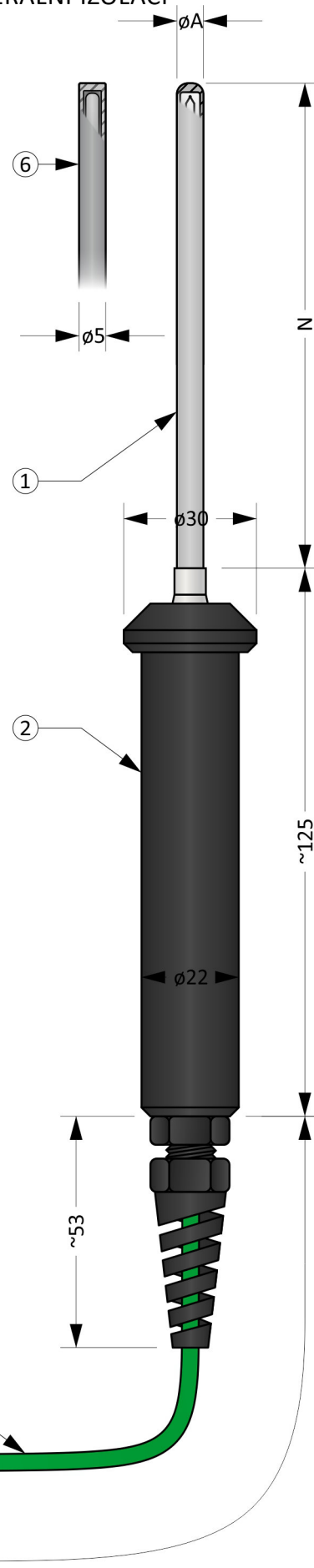
Snímače teploty řady MTC11R jsou tvarovatelné a zároveň relativně robustní snímače s rychlou teplotní odezvou určené k použití jako přenosné ruční sondy.

Měřicím elementem je termočlánek typu „J“, „K“ nebo „N“, který pro měření teploty využívá závislost termoelektrického napětí na teplotě. Výstupním signálem je termoelektrické napětí, jehož hodnota je dle ČSN EN 60584-1 ed. 2.

Snímač je tvořen termočlánekem zapouzdřeným v kovovém plášti a minerální izolaci dle normy ČSN EN 61515, držadlem, kabelem a zakončením kabelu. Plášť je ohebný a snímač lze jednoduše přizpůsobit místu měření.

Obecné informace (tabulka 11R.1)

	Stupeň krytí dle ČSN EN 60529	IP50 (konektor), IP00 (volné konce), IP6X (kabel s přechodkou), IP68 (měřicí část v délce N)
Plášťový termočlánek z obecných kovů (stonek)		
①	Provedení	Plášťový termočlánek dle ČSN EN 61515 ed.2
	Min. poloměr ohybu	10 × ϕA
Rukojeť		
②	Materiál	Silon
Kompenzační vedení		
	Min. poloměr ohybu	15 × vnější průměr kompenzačního vedení
Volné konce		
Konektor		
Přídavná ochranná jímka		
⑥	Materiál	1.4541
	Vnější / vnitřní průměr	5 / 4 mm



Obrázek 11R.1: MTC11R

Volitelné parametry včetně tvorby objednáčích kódu (Tabulka 11R.2)

Poz.	Kód	MTC11R - ① ② ③ - ④ - ⑤ - ⑥ ⑦
①	Typ plášťového termočlánku o průměru A = 2,0 mm (termočlánky dle ČSN EN 60584-1 ed. 2)	
	1	1 x „J“, materiál pláště 1.4541
	0	1 x „K“, materiál pláště 2.4816
	8	1 x „N“, materiál pláště 2.4816
	Typ plášťového termočlánku o průměru A = 3,0 mm (termočlánky dle ČSN EN 60584-1 ed. 2)	
	3	1 x „J“, materiál pláště 1.4541
	2	1 x „K“, materiál pláště 2.4816
	9	1 x „N“, materiál pláště 2.4816
	Typ plášťového termočlánku o průměru A = 4,5 mm (termočlánky dle ČSN EN 60584-1 ed. 2)	
	5	1 x „J“, materiál pláště 1.4541
	4	1 x „K“, materiál pláště 2.4816
	A	1 x „N“, materiál pláště 2.4816
	Typ plášťového termočlánku o průměru A = 6,0 mm (termočlánky dle ČSN EN 60584-1 ed. 2)	
	7	1 x „J“, materiál pláště 1.4541
	8	1 x „K“, materiál pláště 2.4816
B	1 x „N“, materiál pláště 2.4816	
②	Provedení měřícího konce a třída přesnosti termočlánku dle ČSN EN 60584-1 ed. 2	
	1	Třída přesnosti 1, izolovaný měřící spoj
	5	Třída přesnosti 1, izolovaný měřící spoj, špička
	3	Třída přesnosti 1, měřící spoj spojený s pláštěm
	7	Třída přesnosti 1, měřící spoj spojený s pláštěm, špička
	0	Třída přesnosti 2, izolovaný měřící spoj
	4	Třída přesnosti 2, izolovaný měřící spoj, špička
	2	Třída přesnosti 2, měřící spoj spojený s pláštěm
6	Třída přesnosti 2, měřící spoj spojený s pláštěm, špička	
③	Přídavná ochranná jímka	
	0	Bez jímky
	1	S přídavnou ochrannou jímkou, pr. 5,0 mm
		Pouze pro $\varnothing A = 3,0$ mm
④	Délka snímače N [mm]	
	xxx	volitelný rozsah od 150 mm do 1 500 mm (krok 1 mm)
⑤	Délka kompenzačního vedení L [cm]	
	xxx	Kabel, volitelný rozsah od 20 cm do 450 cm (krok 1 cm)
	xxx	Kabel, volitelný rozsah od 460 cm do 5 000 cm (krok 10 cm)
⑥	Typ izolace kompenzačního vedení	
	0	Polyvinylchlorid PVC / Polyvinylchlorid PVC (JJ) Pouze pro termočlánky typu J, K.
	1	Silikon / silikon (SLSL) Pouze pro termočlánky typu J, K.
	2	Silikon / skelné vlákno / kovové opředení (SLGLP) Pouze pro termočlánky typu J, K.
	3	Skelné vlákno / skelné vlákno / kovové opředení (GLGLP)
	4	Teflon FEP / silikon (TSL)
Pokračování tabulky 11.2 na další straně		

Pokračování tabulky 11R.2 z předchozí strany

Poz.	Kód	MTC11R - ① ② ③ - ④ - ⑤ - ⑥ ⑦
Provedení studeného konce - jednoduché termočlánky		
	0	Volné konce, délka 40 mm
	1	Standardní konektor, typ MTCK-S, zástrčka
	2	Standardní konektor, typ MTCK-S, zástrčka + zásuvka
	3	Miniaturní konektor, typ MTCK-M, zástrčka
	4	Miniaturní konektor, typ MTCK-M, zástrčka + zásuvka
	5	Standardní keramický konektor, typ MTCK-CS, zástrčka
	6	Standardní keramický konektor, typ MTCK-CS, zástrčka + zásuvka
	7	Miniaturní keramický konektor, typ MTCK-CM, zástrčka Pouze pro termočlánky typ K, N.
	8	Miniaturní keramický konektor, typ MTCK-CM, zástrčka + zásuvka Pouze pro termočlánky typ K, N.

Příklad objednávacího kódu : MTC11R-000-500-500-00

... 1 x „K“, průměr pláště A = 1 mm, materiál pláště 2.4816 (INCONEL 600)

... Třída přesnosti 2, izolovaný měřící spoj

... Bez jímky

... Délka snímače N = 500 mm

... Délka kompenzačního vedení L = 500 cm

... Izolace kompenzačního vedení JJ

... Volné konce

Orientační hmotnost výrobku: MTC11R-000-500-500-00 ... 0,4 kg

Tolerance délek (Tabulka 11R.3)

Délka N, L	Tolerance N	Tolerance L
$50 \leq (N, L) \leq 1500$ mm	± 2 mm	± 10 mm
$1500 < L \leq 2500$ mm	± 3 mm	± 10 mm
$2500 < L \leq 5000$ mm	± 5 mm	± 15 mm
$5000 < L \leq 50000$ mm	$\pm 0,5 \% z N$	$\pm 0,5 \% z N$

Tolerance průměrů (Tabulka 11R.4)

Průměr snímače A	Tolerance A
$1 \leq A \leq 4,5$ mm	$\pm 0,05$ mm
$4,5 < A$ mm	$\pm 0,06$ mm

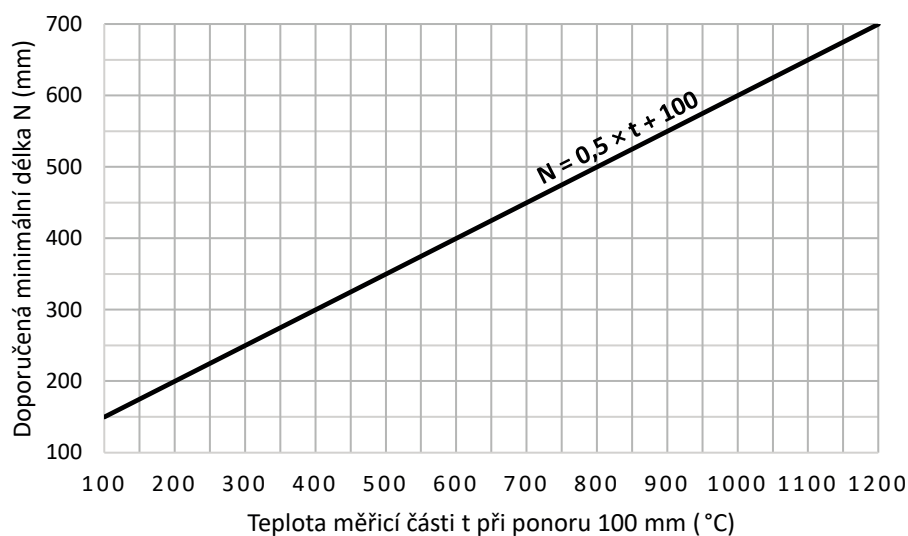
Doporučené teploty dílčích částí snímače (Tabulka 11R.5)

Dílčí část	Průměr pláště / typ izolace	Trvalý provoz	Krátkodobý provoz
Kompenzační vedení	JJ	-10 ... 105 °C	-
	SLSL nebo SL	-60 ... 180 °C	-
	SLGLP	-60 ... 180 °C	-
	GLGLP	-200 ... 400 °C	-
	TSL	-60 ... 180 °C	-
Rukojeť		< 100 °C	-
Přídavná ochranná jímka		< 500 °C	-
Termočlánek „J“	2 mm	< 440 °C	< 490 °C
	3 mm	< 470 °C	< 520 °C
	4,5 mm	< 550 °C	< 620 °C
	6 mm	< 650 °C	< 720 °C
Termočlánek „K“ a „N“	2 mm	< 900 °C	< 950 °C
	3 mm	< 980 °C	< 1050 °C
	4,5 mm	< 1080 °C	< 1140 °C
	6 mm	< 1140 °C	< 1200 °C

Poznámka: Pracovní teploty jsou vztaženy pro měření teploty v chemicky inertním prostředí. Hodnoty jsou stanoveny empiricky.

Doporučené minimální délky snímače (graf 11R.1)

Minimální doporučená délka je stanovena s ohledem na přenos tepla z měřicího konce k přechodce. Při nedodržení délky hrozí přehřívání.



Přehled kompenzačního vedení (Tabulka 11R.6)

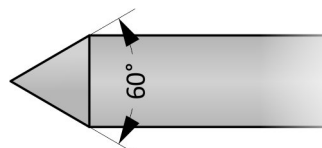
Kompenzační vedení je v toleranční třídě 2 a splňuje požadavky normy ČSN EN 60584-3.

Druh	Izolace	Počet x průřez vodičů	Vnější průměr kabelu	Charakteristika
JX KCA	JJ	2 x 0,22 mm ²	~ 3,6 mm	↗ Dobrá ohebnost, odolné proti vlhkosti ↘ Absence stínění, nevhodné pro vyšší teploty
	SLSL	2 x 0,22 mm ²	~ 3,8 mm	↗ Skvělá ohebnost, odolné proti vlhkosti ↘ Absence stínění, nízká mechanická odolnost
	SLGLP	2 x 0,22 mm ²	~ 3,7 mm	↗ Odolné proti vlhkosti, vysoká mechanická odolnost
JX KCA NC	GLGLP	2 x 0,22 mm ²	~ 3,5 mm	↗ Vysoká mechanická odolnost, vhodné pro vyšší teploty ↘ nízká odolnost proti vlhkosti
	TSL	2 x 0,22 mm ²	~ 3,6 mm	↗ Skvělá ohebnost, odolné proti vlhkosti ↘ Absence stínění, nízká mechanická odolnost

Provedení měřicího konce



Obrázek 11R.3: Standardní provedení



Obrázek 11R.4: Provedení se špičkou



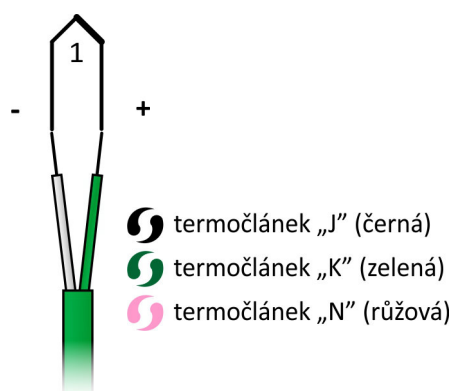
Obrázek 11R.5: Izolovaný měřicí spoj



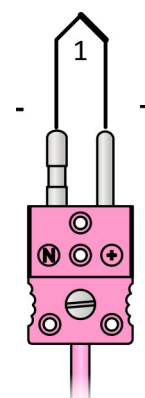
Obrázek 11R.6: Měřicí spoj spojený s pláštěm

Montážní a provozní předpis

Elektrické zapojení snímače je uvedeno na Obrázcích 11R.7 a 11R.8. Výstupním signálem je termoelektrické napětí. Závislost teploty na termoelektrickém napětí je dána normou ČSN EN 60584-1 ed. 2.



Obrázek 11R.7: Zapojení jednoduchého termočlátku



Obrázek 11R.8: Zapojení konektoru

Prázdňá strana